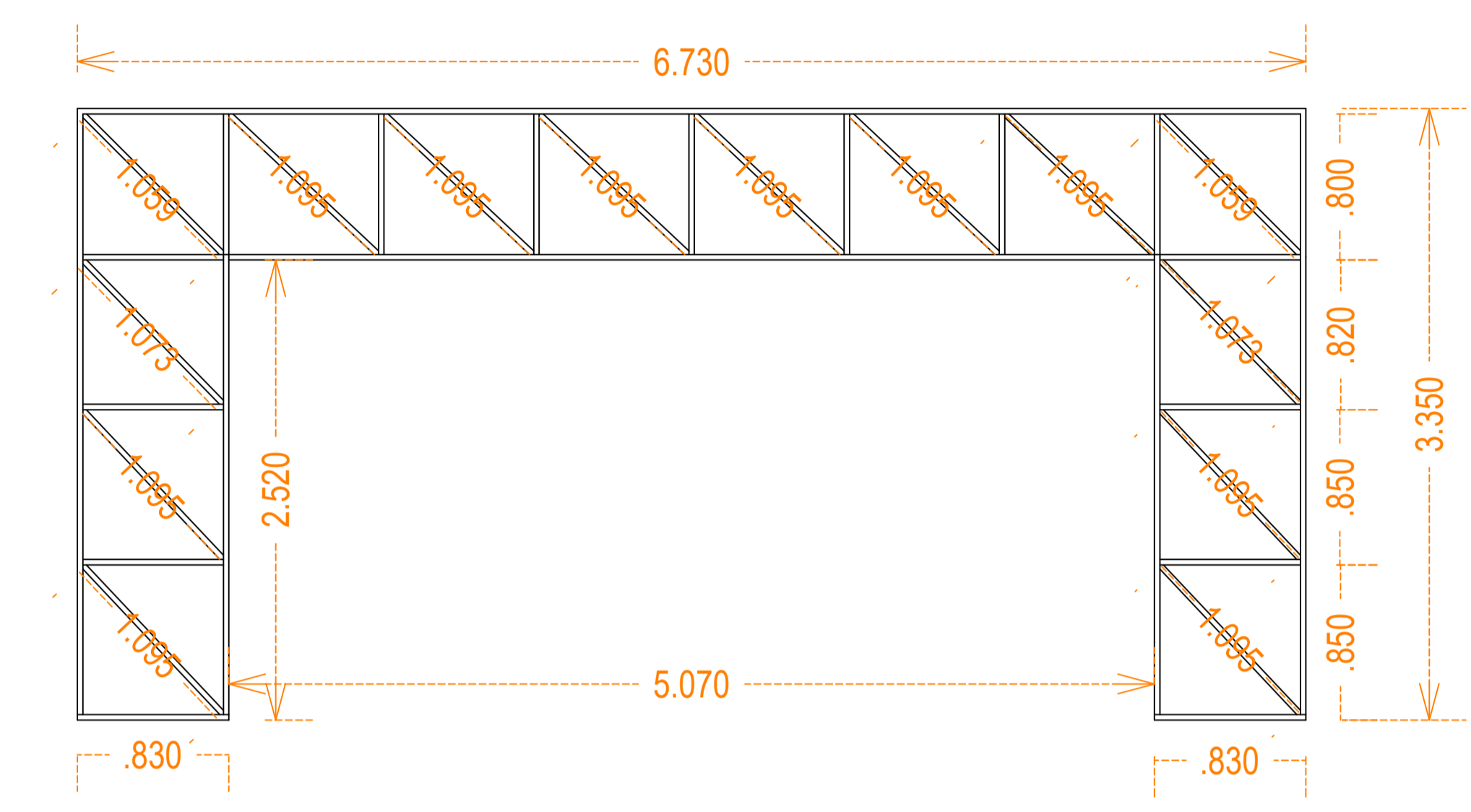
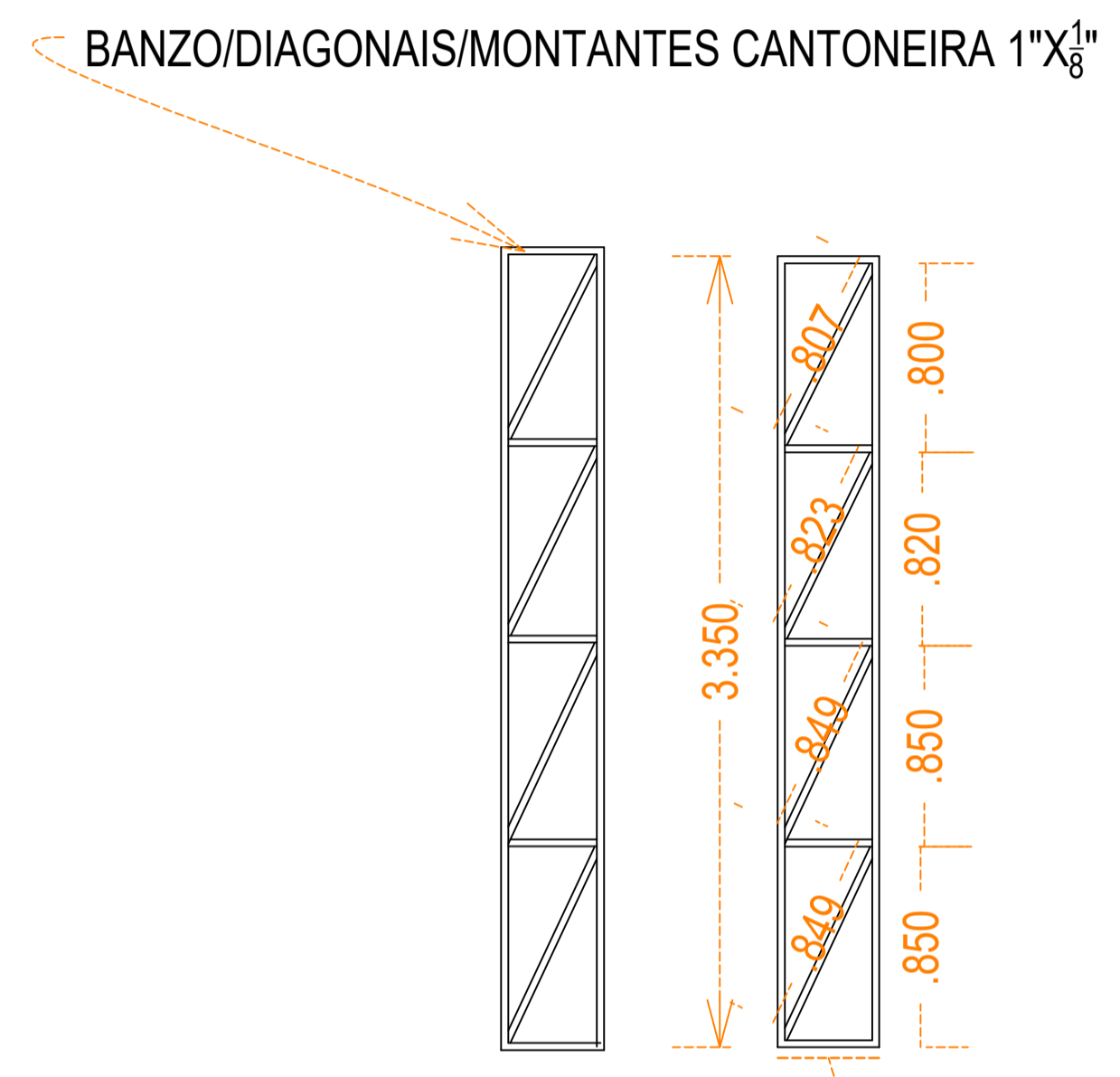


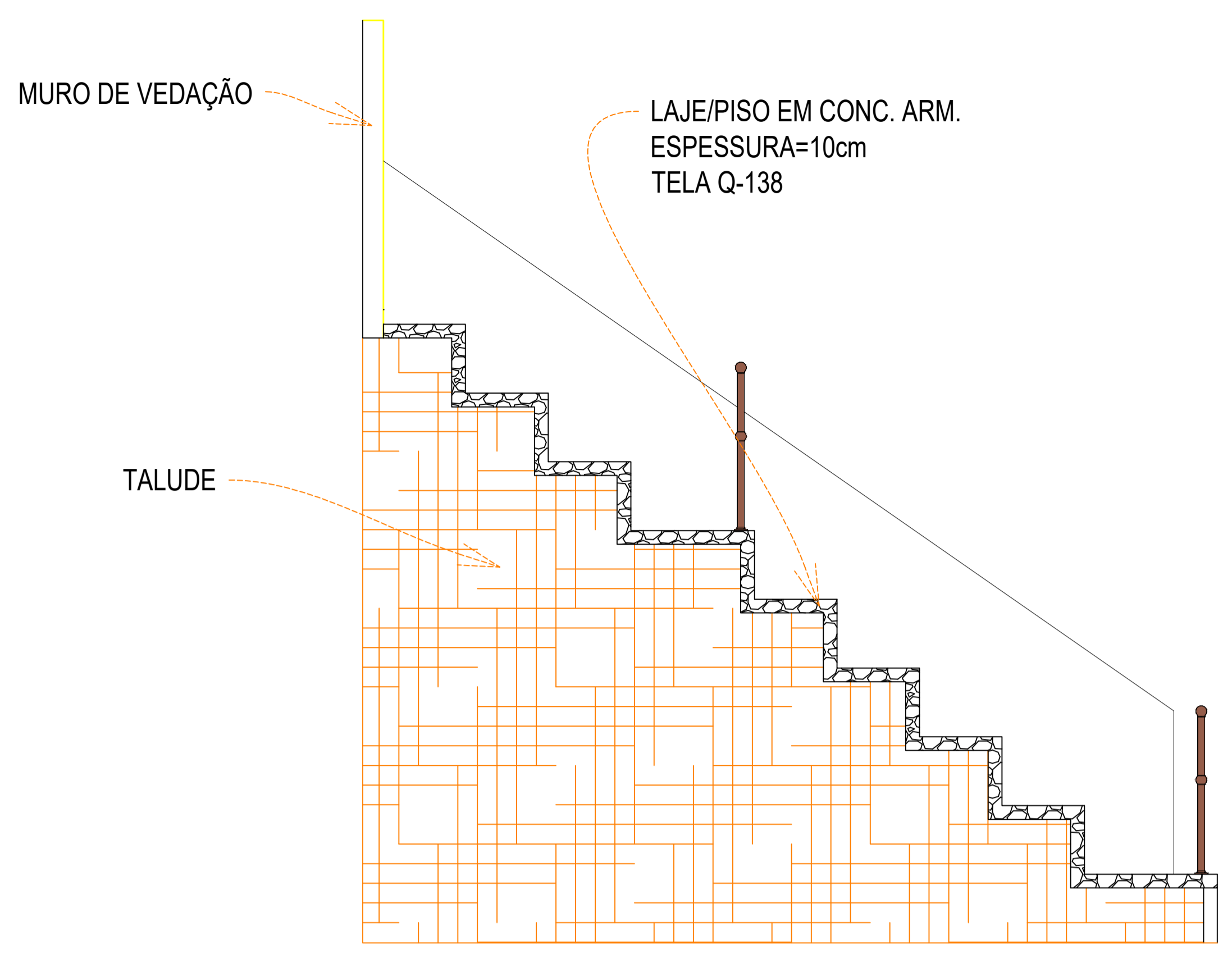
TRELIÇA SUPERIOR



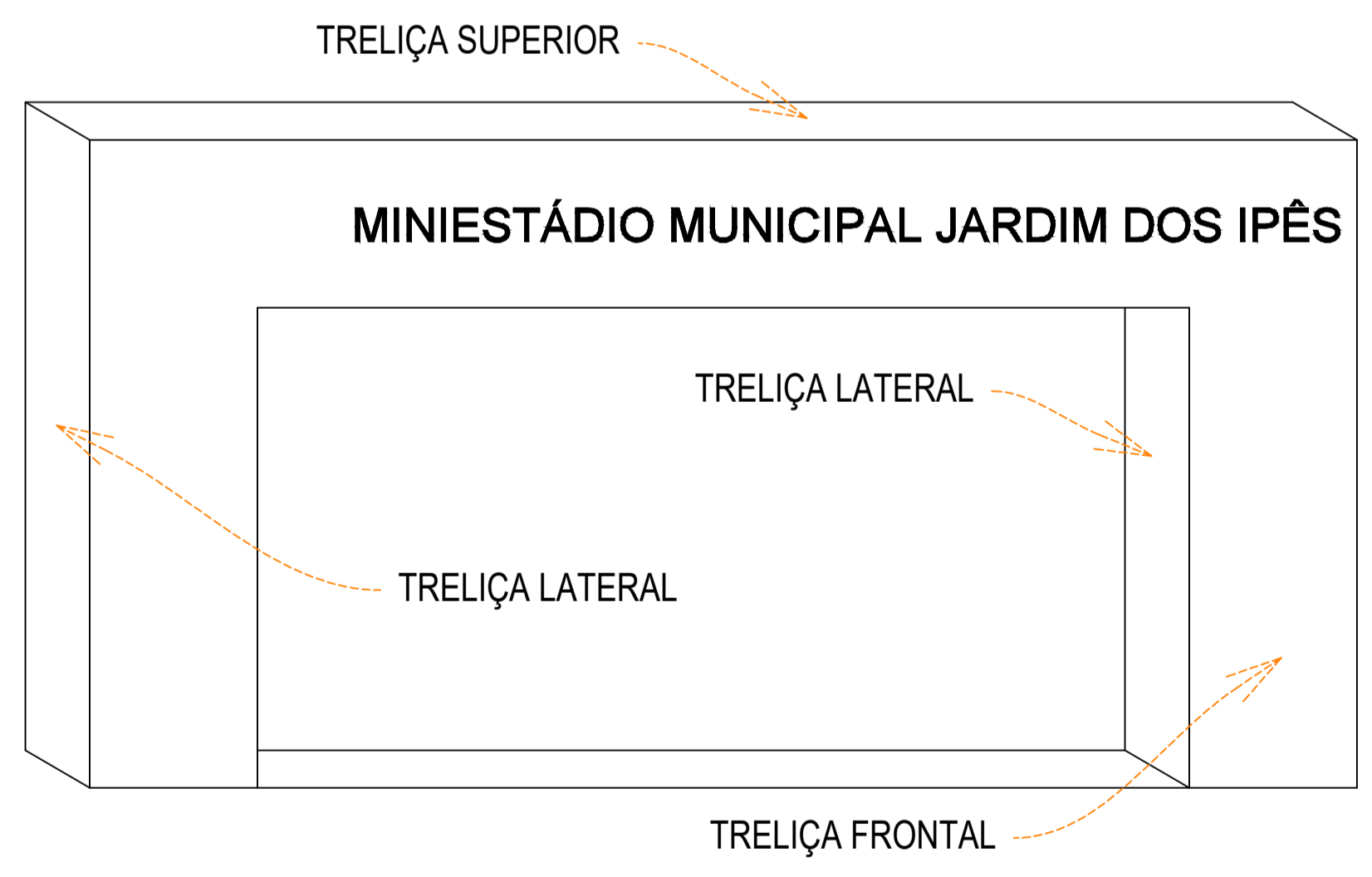
TRELIÇA FRONTAL



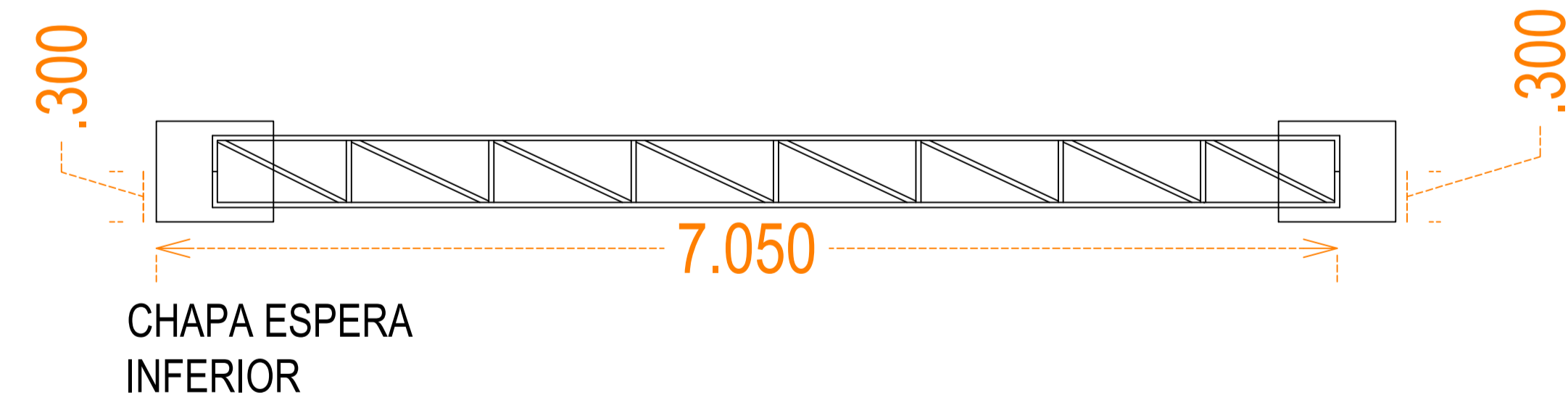
TRELIÇA LATERAL



DETALHE ARQUIBANCADA

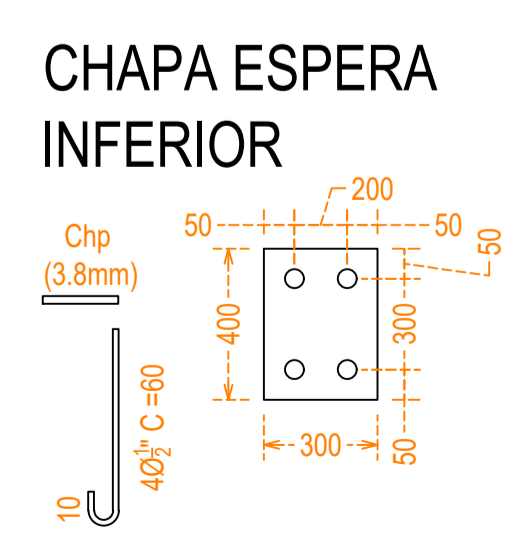


DETALHE ISOMÉTRICO

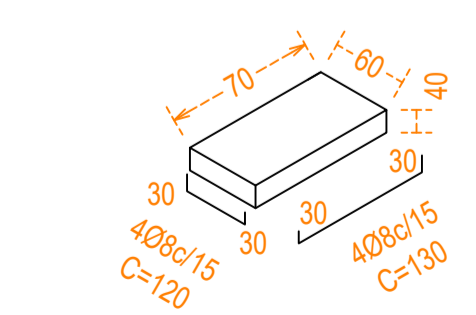


CHAPA ESPERA INFERIOR

BLOCO FUNDAÇÃO

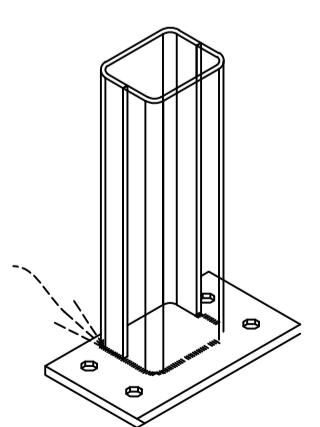


CHAPA ESPERA INFERIOR



LOCAÇÃO FUNDAÇÃO

SOLDA EM TODO PERIMETRO 3mm



LISTA DE MATERIAIS			
ITEM	QTD	PESO(kg)	ÁREA(m ²)
CANTONEIRA 1"X1/8"	176m	211.2	17.6
CONCRETO FCK 25	0.34m ³	-	-
VERGALHÃO @8mm	25m	9.875	-
CHAPA 3.8mm	0.24m ²	7.2	0.24

ESTADO DE MATO GROSSO PREFEITURA MUNICIPAL DE BARRA DO GARÇAS <small>CNPJ 01.428.220/0001-00 Rua Compa, 522 centro - Barra do Garças - MT - CEP 78.600-000</small>		SECRETARIA MUNICIPAL DE PLANEJAMENTO URBANO E OBRAS COORDENADAS: 15°53'26.9"S 52°16'11.5"W	Folha : 01/01
Aprovação:			
Obra : Elaboração de projeto para construção do Miniestádio Jardim dos Ipês - Barra do Garças/ Mato Grosso (MT)			
Conteúdo : PROJETO ESTRUTURAL - PÓRТИCO E ARQUIBANCADA			
Local : Rua Frei Felipe, Jardim Nova Barra do Garças, Barra do Garças - MT - CEP 78.606-398			
Propriedade : Prefeitura Municipal Barra do Garças			
Proprietário:		Responsável Técnico:	
PREFEITURA MUNICIPAL BARRA DO GARÇAS		SUELLEN MACIEL FERNANDES CARVALHO ENGENHEIRA CIVIL - CREA/MT 54889	
Área Construída:	Dimensões:	Escala: INDICADA	
Arquivo : CAD	Data : NOV/2025	Projetista :	